

Фиксаторы

Фиксатор парковочного положения.

Фиксация стояка в парковочном положении необходима для того, чтобы избежать самопроизвольного разворота стояка, например, под воздействием ветровой нагрузки при движении ж/д состава.

Фиксатор поз. 1 (рис. 1) крепится к шарниру ПСТ №1 и корневому фланцу при помощи болтов. При повороте ручки поз. 2 язычок фиксатора поз. 3 выходит из паза на упоре поз. 4 и патрубок №1 может свободно двигаться. При обратном вращении стояка под действием груза поз. 5 ручка опускается в исходное положение и язычок фиксатора входит в зацепление с упором.

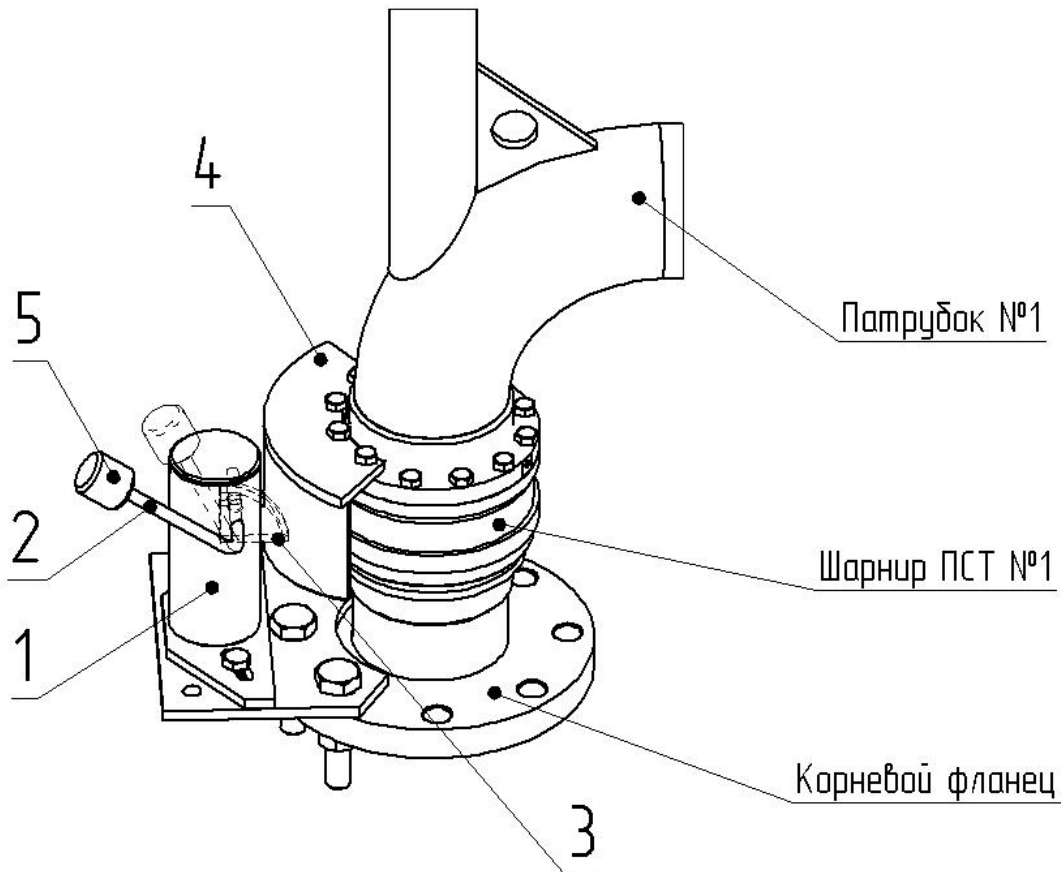


Рис. 1. Фиксатор парковочного положения.

Наименование оборудования	Масса не более, кг		
	Ду=100 мм	Ду=80 мм	Ду=50 мм
Фиксатор парковочного положения	2	1,7	1,5

Фиксаторы

Фиксатор рабочего положения.

Чтобы избежать влияния реактивности струи и выталкивание стояка из цистерны при наливе, используется фиксатор рабочего положения (рис. 2). Фиксатор состоит из рычага поз. 1 и тяги поз. 2, которая фиксируется на патрубке №2. Рычаг поз. 1 крепится к шарниру ПСТ №3.

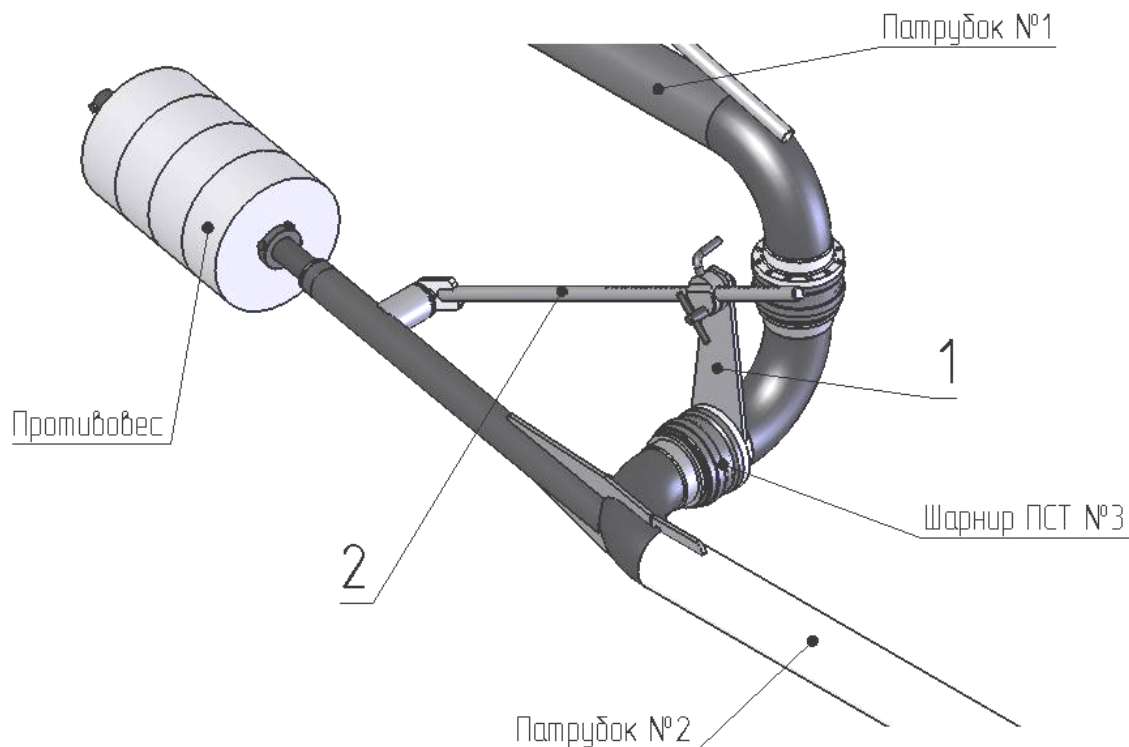


Рис. 2. Фиксатор рабочего положения.

Наименование оборудования	Масса не более, кг		
	Ду=100 мм	Ду=80 мм	Ду=50 мм
Фиксатор рабочего положения	3	2,7	2,5